

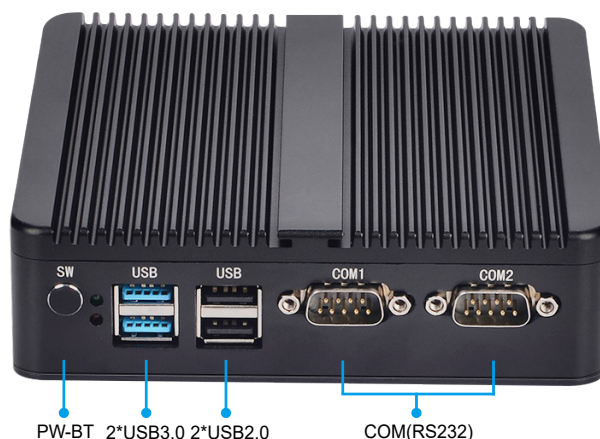
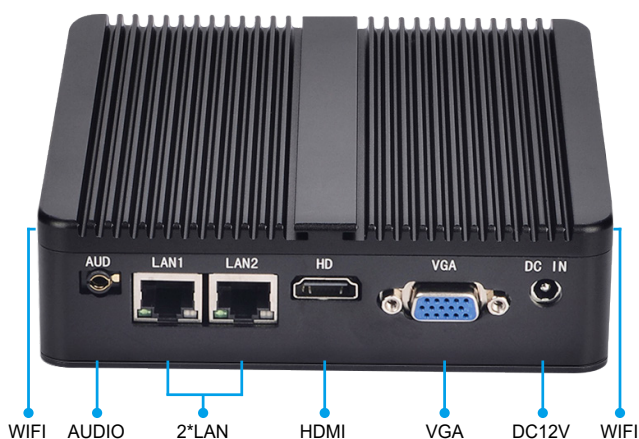
产品特性：

- ★ IntelJ4125四核2.0-2.7GHz处理器
- ★ HDMI2.0 (4K60Hz) 与VGA同步或异步双显
- ★ 2个RTL8111H千兆网卡
- ★ 1*MSATA与1*2.5寸SATA存储
- ★ 2*RS232串口
- ★ 1*DDR4L/SO-DIMM插槽
- ★ 支持2个USB2.0 2个USB3.0
- ★ 无风扇静音设计支持壁挂



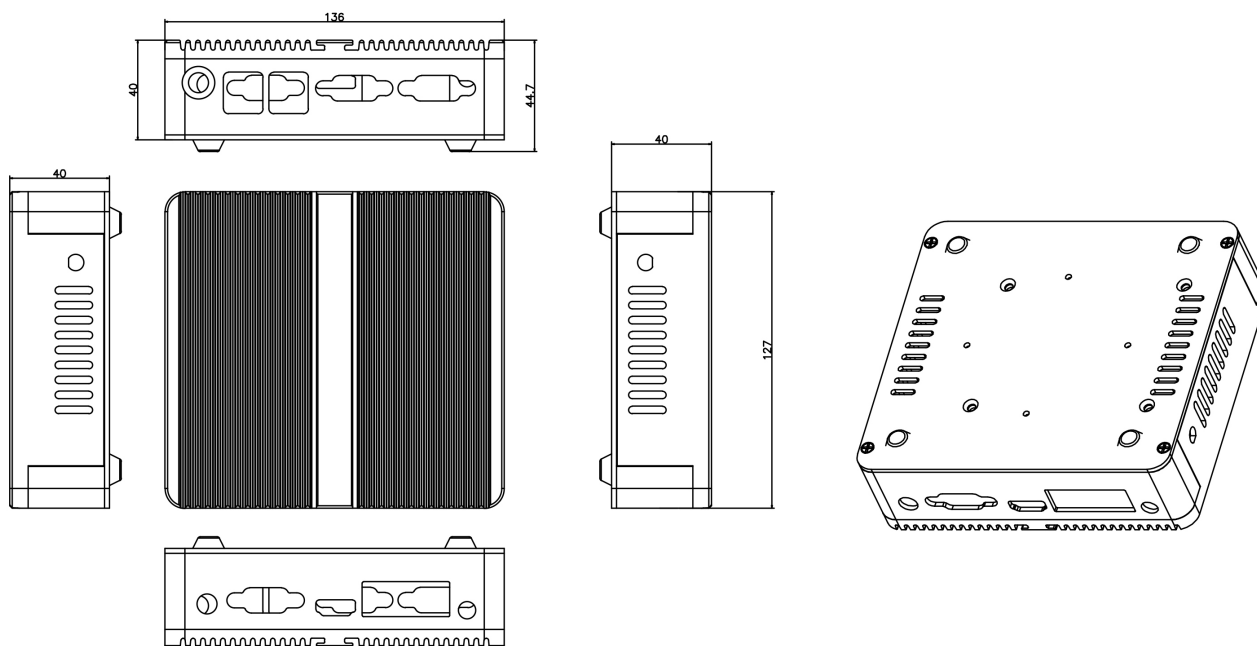
接口参数：

图片仅供参考



尺寸图：

单位：mm



规格参数:

OMW-GMLAO

| | | |
|-------|--------|--|
| 标准参数 | CPU | Intel Gemini Lake J4105/J4125 TDP:10W 14NM制成 |
| | 内存 | 支持一条DDR4L/SO-DIMM插槽 最大支持16G |
| | 显卡 | 集成intelUHD600核心显卡 |
| | 网卡 | 板载2个RTL8111H 10/100/1000自适应千兆网卡 |
| | 存储 | 支持一个MSATA插槽与2.5寸SATA存储 |
| | 扩展接口 | 提供一个MINIPCIE插槽, 支持半长无线网卡 |
| I/O参数 | 开关面板接口 | 1*电源开关, 2*USB3.0,2*USB2.0, 1*COM1(RS232),1*COM2(RS232) |
| | 后面板接口 | 1*Audio; 2*RJ45网口; 1*HDMI; 1*VGA; 1*DC12V电源输入接口 |
| 电源参数 | 电源输入 | 支持DC 12V 直流电流输入; 接口 (2.5 5525) |
| 机箱参数 | 机箱参数 | 颜色: 黑色 材质: 铝合金 散热: 无风扇被动散热 |
| | 整机参数 | 整机尺寸: 13.6*12.7*40cm 包装箱尺寸:20*17*12cm |
| 温度和湿度 | 工作温度 | 0°C~55°C (32°F~131°F) |
| | 工作湿度 | 10%-95% @40°C无冷凝 |
| | 储存湿度 | -40°C~55°C (-40°F~176°F) |
| 操作系统 | 支持系统 | Windows 10, Linux |

订购信息:

打造更高品质产品 让世界物联网设备更稳定

| | | |
|-------|------|---------------------------------|
| 标准 | 准系统 | intel Gemini Lake J4105/J4125可选 |
| 可选配置 | 硬盘 | MSATA 32G/64G/128G/256G可选 |
| | 内存 | DDR4L 4G/8G/16G 可选 |
| | WIFI | intel 6200 300M WIFI双天线 |
| | 系统 | Windows10/Linux |
| OEM服务 | 定制服务 | 定制主板500片起 镭雕LOGO100台起 |
| 质量保证 | 整机质保 | 整机质保3年(一年免费质保, 两年有偿质保) |

包装清单:

OMW-GMLAO

| | |
|-----|---------------------------------------|
| 准系统 | 主板/机箱/包装/螺丝包(可选配壁挂) |
| 整机 | 主板/机箱/包装/螺丝包/内存/硬盘/电源/WIFI及双天线(可选配壁挂) |

【END】

其它未尽事宜请咨询销售人员