

# OMW-N2C19

# Intel Baytrail SOC 无风扇嵌入式工控机

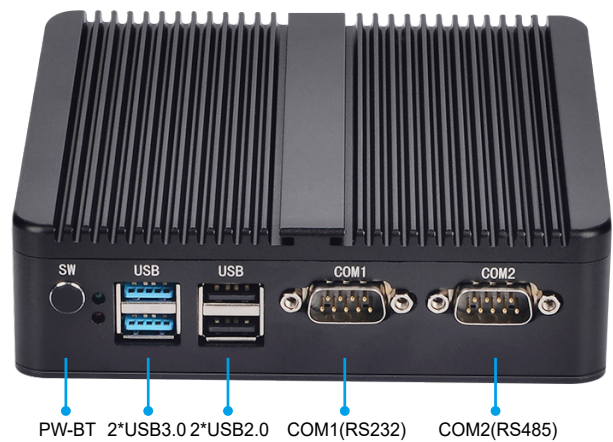
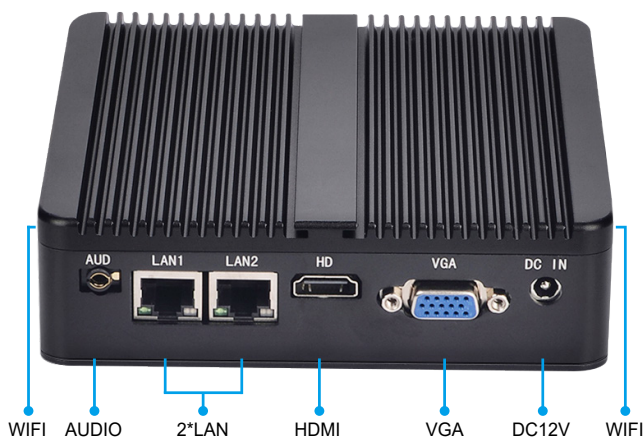
## 产品特性：

- ★ Intel J1900 四核 2.0-2.42GHz 处理器
- ★ HDMI 与 VGA 同步或异步双显
- ★ 2个 RTL8111H 千兆网卡
- ★ 1\*MSATA 与 1\*2.5寸 SATA 存储
- ★ 1个 RS232 串口, 1个 RS485 串口
- ★ 1\*DDR3L/SO-DIMM 插槽
- ★ 支持 3个 USB2.0 1个 USB3.0
- ★ 无风扇静音设计支持壁挂



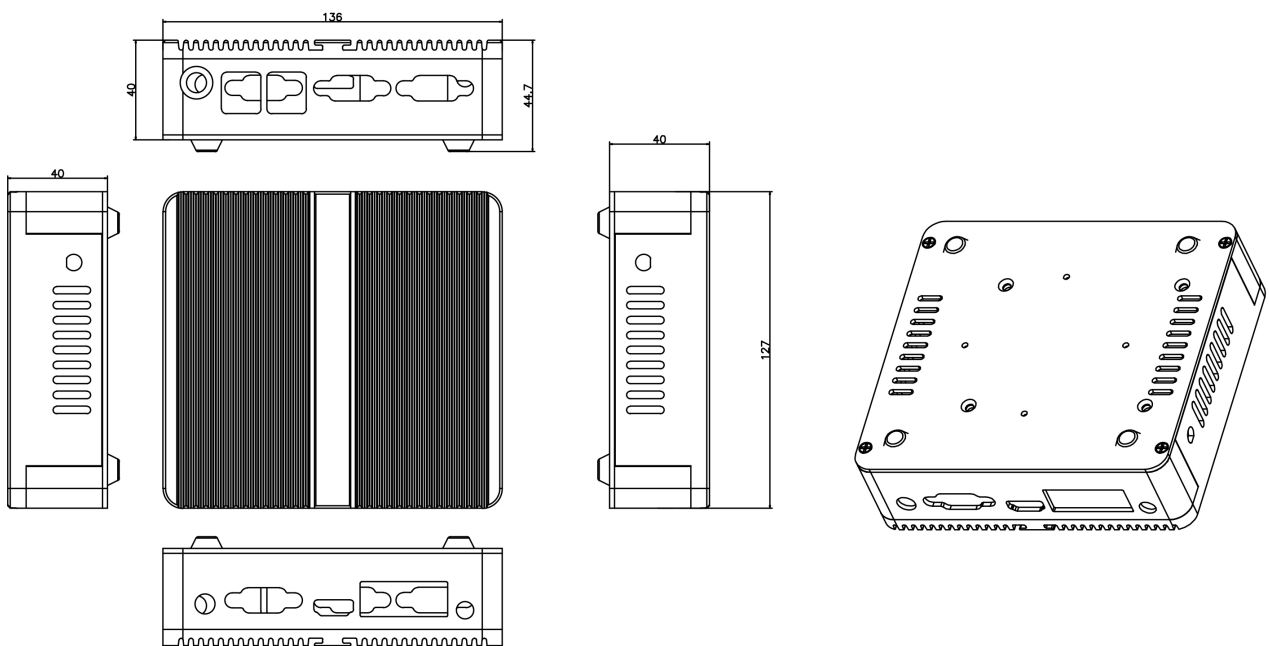
## 接口参数：

图片仅供参考



## 尺寸图：

单位：mm



## 规格参数:

### OMW-N2C19

标准参数	CPU	Intel Baytrail N2830/J1800/J1900 TDP:10W 22NM制成
	内存	支持一条DDR3L/SO-DIMM插槽 最大支持8G
	显卡	集成intelHDGraphics核心显卡
	网卡	板载2个RTL8111H 10/100/1000自适应千兆网卡
	存储	支持一个MSATA插槽与2.5寸SATA存储
	扩展接口	提供一个MINIPCIE插槽, 支持半长无线网卡或4G模组
I/O参数	开关面板接口	1*电源开关, 1*USB3.0,3*USB2.0, 1*COM1(RS232),1*COM2(RS485)
	后面板接口	1*Audio; 2*RJ45网口; 1*HDMI; 1*VGA; 1*DC12V电源输入接口
电源参数	电源输入	支持DC 12V 直流电流输入; 接口 (2.5 5525)
机箱参数	机箱参数	颜色: 黑色 材质: 铝合金 散热: 无风扇被动散热
	整机参数	整机尺寸: 13.6*12.7*40cm 包装箱尺寸:20*17*12cm
温度和湿度	工作温度	0°C~55°C (32°F~131°F)
	工作湿度	10%-95% @40°C无冷凝
	储存温度	-40°C~55°C (-40°F~176°F)
操作系统	支持系统	Windows 7/8/10, Linux,

## 订购信息:

### 打造更高品质产品 让世界物联网设备更稳定

标准	准系统	intel Baytrail N2830/J1800/J1900可选
可选配置	硬盘	MSATA 32G/64G/128G/256G可选
	内存	DDR3L 2G/4G/8G 可选
	WIFI	intel 6200 300M WIFI双天线
	系统	Windows7/Windows10/Linux
OEM服务	定制服务	定制主板500片起 镭雕LOGO100台起
质量保证	整机质保	整机质保3年。(一年免费质保, 两年有偿维修)

## 包装清单:

### OMW-N2C19

准系统	主板/机箱/包装/螺丝包(可选配壁挂)
整机	主板/机箱/包装/螺丝包/内存/硬盘/电源/WIFI及双天线(可选配壁挂)

【END】

其它未尽事宜请咨询销售人员