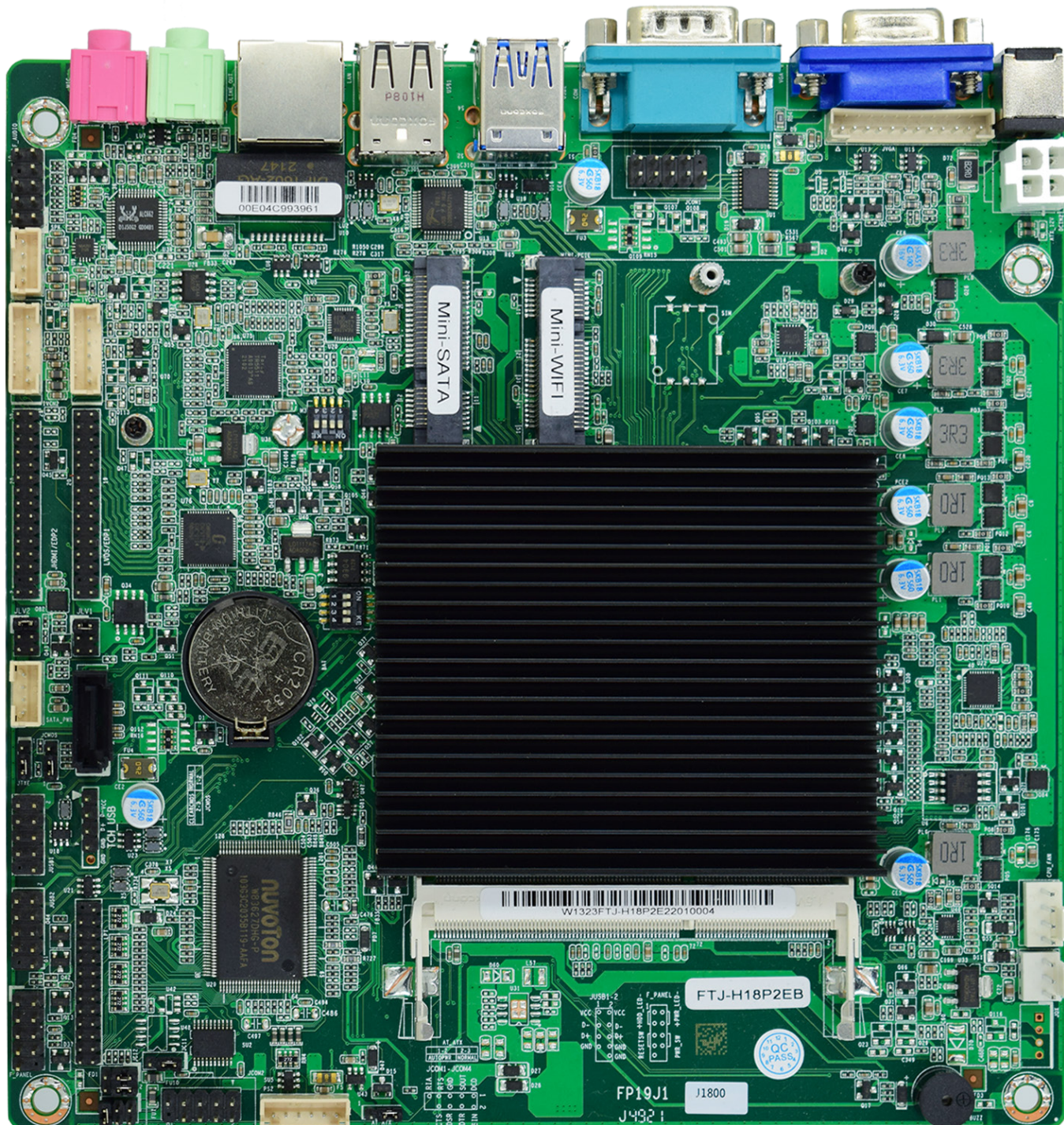


FTJ-H18P2EB主板

用户使用手册
Product specification

支持intel[®] Bay Trail
J1800 J1900系列处理器

发行版本:V1.0



目录

contents

1.型号与注意事项.....	2
1.1型号.....	2
1.2注意事项.....	2
2.规格.....	3
3.参数表.....	7
4.跳冒/接口/插针.....	8
5.跳冒/接口/插针定义.....	10
6.BIOS设置.....	18

1.型号与注意事项

1.1型号

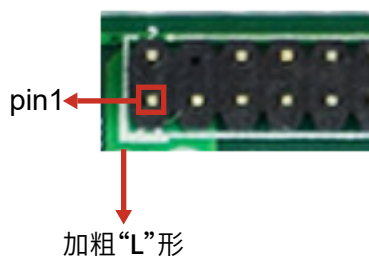
型号	Chipset	COM	LAN	USB	Mini PCI-E	VGA	EDP	LVDS	GPIO
FTJ-H19P2EB	J1800/J1900	2	1	9	mSATA WIFI+4G	1	0	2	0
FTJ-G19P2EB	J1800/J1900	2	1	9	mSATA WIFI+4G	1	2	0	0
FTJ-I19P2EB	J1800/J1900	2	1	9	mSATA WIFI+4G	1	1	1	0
FTJ-D19P2EB	J1800/J1900	2	1	9	mSATA WIFI+4G	1	0	1	0

1.2注意事项

1.不同主板,可以通过插针上的跳冒来选择主板上的不同功能。

2.如何确定插针和跳冒的第一针.

★ 一般情况下插针丝印框加粗“L”所指那一针即为第一针.



★ pcb背面有针脚的位置方角为第一针.



2.规格

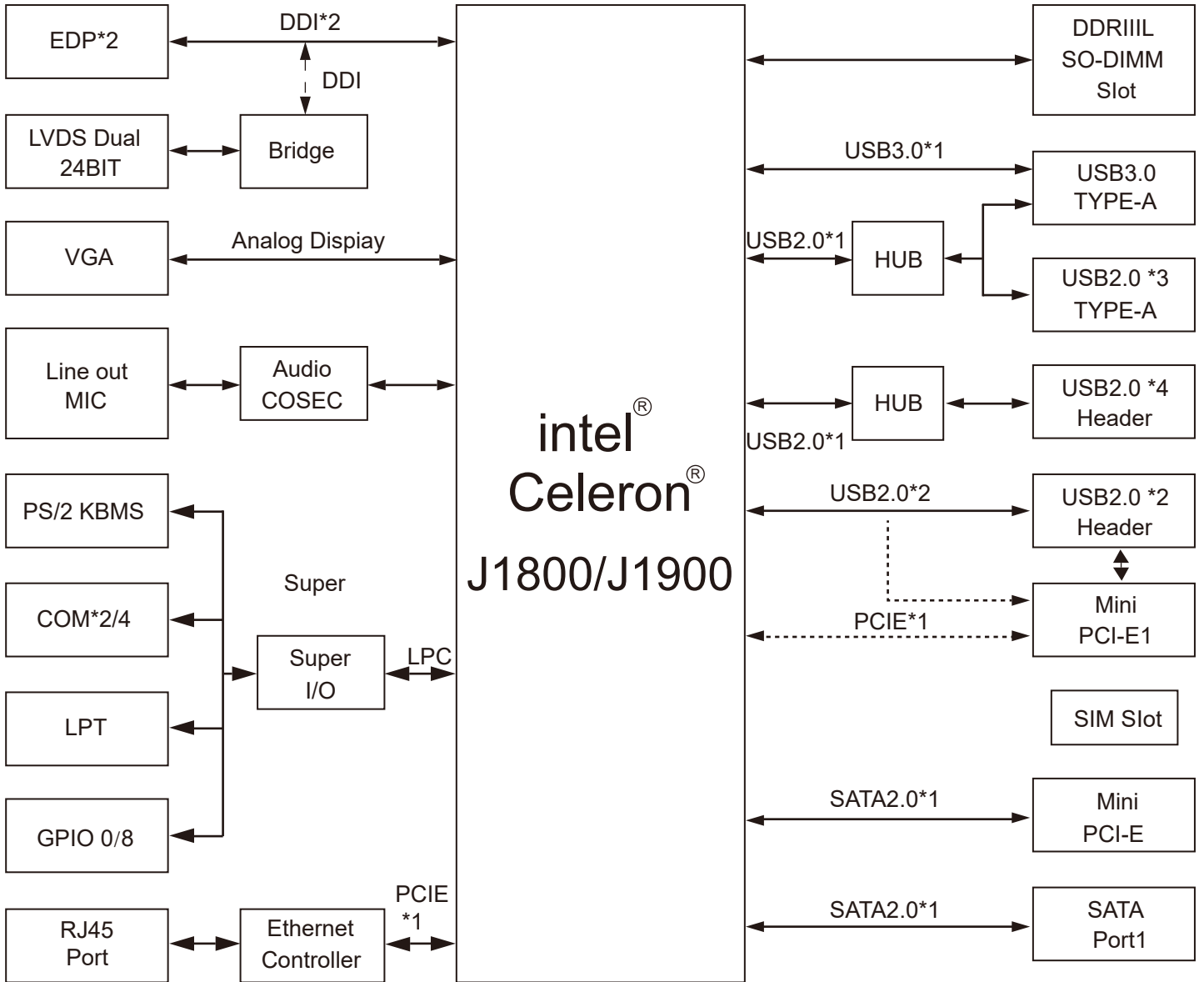
型号	FTJ-H19P2EB	FTJ-H18P2EB
CPU	intel® baytail J1900,四核心 主频 2.0GHz,TDP 10W	intel® baytail J1800,双核心 主频 2.41GHz,TDP 10W
显示	2*LVDS接口 1*VGA接口 可以实现LVDS+VGA,LVDS+LVDS,双屏同步异显	
内存	支持DDR3L-1333MHz, 1*SO-DIMM 内存插槽 1.35V 最大支持8GB	
硬盘	2*SATA, 一个支持 SATA 6G 标准插座, 一个 MINIPCIE 接口的 MSATA 插座	
网口	1*Realtek PCI-E 总线 RTL8106E/RTL8111H 千兆网卡芯片	
WIFI	支持WiFi和4G模块	
音频	RealtekALC662 5.1通道 HDA编码器, 支持MIC/线出端口	
COM口	2*板载COM, 其中COM2可以实现RS485/232可选, COM1-COM2为插针	
USB接口	1*USB3.0 (在背板I/O) 3*USB2.0座子 (在背板I/O) 4*USB2.0插针 1*触摸_USB单排插针	
板载I/O	2*LVDS插针 1*CPU_FAN 2*IVCN液晶背光供电选择插针 2*LVDS双屏分辨率拨码开关 1*JVGA 插针 1*F_PANEL插针 1*F_AUDIO插针 4*USB2.0插针 1*JQX钱箱接口插针座子 1*LPT打印口插针 1*SPK功放插针	1*SYS_FAN插针 1*AT-ATX自动上电选择插针 1*JTXE TXE插针 1*JCMOS插针 2*COM插针 1*JC11 485/232选择插针 1*JC12 485/232选择插针 1*JP2 COM2 是否带电选择插针 2*JLV1 LVDS/EDP供电选择插针 1*PS/2插针座子
背板I/O	DC_IN, VGA, COM, USB3.0, USB2.0,LAN, Lin_out, Lin_IN	
温度	工作温度: 0~55度 储存温度: -20~75度 环境湿度:0~95%空气湿度, 无冷凝	
系统	Windows 7/8/10,Linux	
BIOS	AMI UEFI BIOS	
电源	DC12V	
尺寸	170MM*170MM	

型号	FTJ-G19P2EB	FTJ-G18P2EB
CPU	intel® baytail J1900,四核心 主频 2.0GHz,TDP 10W	intel® baytail J1800,双核心 主频 2.41GHz,TDP 10W
显示	2*EDP接口 1*VGA接口 可以实现EDP+VGA,EPD+EDP双屏同步异显	
内存	支持DDR3L-1333MHz, 1*SO-DIMM 内存插槽 1.35V 最大支持8GB	
硬盘	2*SATA, 一个支持 SATA 6G 标准插座, 一个 MINIPCIE 接口的 MSATA 插座	
WIFI	支持WiFi和4G模块	
网口	1*Realtek PCI-E 总线 RTL8106E/RTL8111H 千兆网卡芯片	
音频	RealtekALC662 5.1通道 HDA编码器, 支持MIC/线出端口	
COM口	2*板载COM, 其中COM2可以实现RS485/232可选, COM1-COM2为插针	
USB接口	1*USB3.0 (在背板I/O) 3*USB2.0座子 (在背板I/O) 4*USB2.0插针 1*触摸_USB单排插针	
板载I/O	2*EDP插针 1*CPU_FAN 2*IVCN液晶背光供电选择插针 2*LVDS双屏分辨率拨码开关 1*JVGA 插针 1*F_PANEL插针 1*F_AUDIO插针 4*USB2.0插针 1*JQX钱箱接口插针座子 1*LPT打印口插针 1*SPK功放插针	1*SYS_FAN插针 1*AT-ATX自动上电选择插针 1*JTXE TXE插针 1*JCMOS插针 2*COM插针 1*JC11 485/232选择插针 1*JC12 485/232选择插针 1*JP2 COM2 是否带电选择插针 2*JLV1 LVDS/EDP供电选择插针 1*PS/2插针座子
背板I/O	DC_IN, VGA, COM, USB3.0, USB2.0,LAN, Lin_out, Lin_IN	
温度	工作温度: 0~55度 储存温度: -20~75度 环境湿度:0~95%空气湿度, 无冷凝	
系统	Windows 7/8/10, Linux	
BIOS	AMI UEFI BIOS	
电源	DC12V	
尺寸	170MM*170MM	

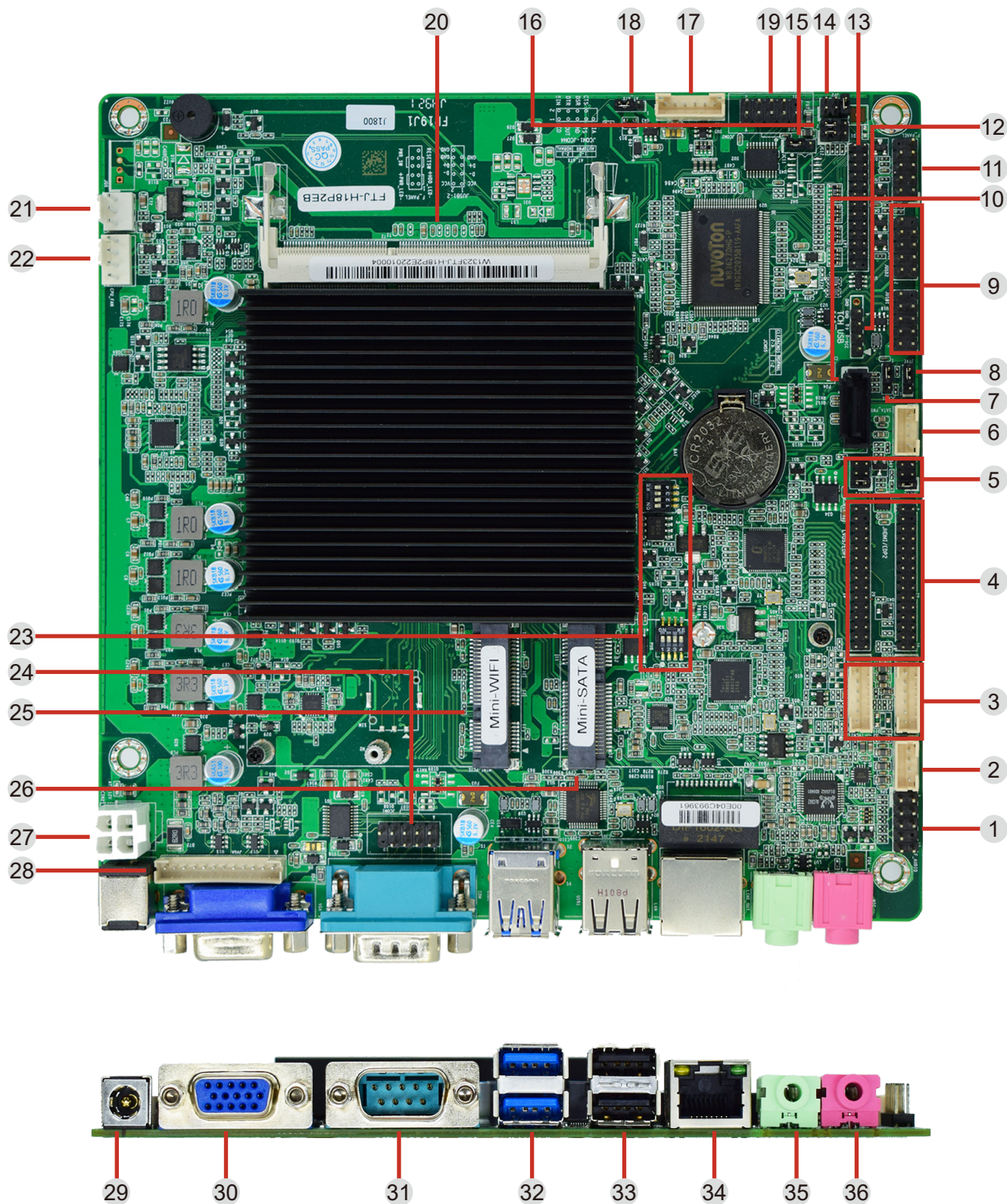
型号	FTJ-I19P2EB	FTJ-I18P2EB
CPU	intel® baytail J1900,四核心 主频 2.0GHz,TDP 10W	intel® baytail J1800,双核心 主频 2.41GHz,TDP 10W
显示	1*LVDS+1*EDP接口 1*VGA接口 可以实现LVDS+VGA,LVDS+EDP,EPD+VGA双屏同步异显	
内存	支持DDR3L-1333MHz, 1*SO-DIMM 内存插槽 1.35V 最大支持8GB	
硬盘	2*SATA, 一个支持 SATA 6G 标准插座, 一个 MINIPCI-E 接口的 MSATA 插座	
WIFI	支持WiFi和4G模块	
网口	1*Realtek PCI-E 总线 RTL8106E/RTL8111H 千兆网卡芯片	
音频	RealtekALC662 5.1通道 HDA编码器, 支持MIC/线出端口	
COM口	2*板载COM, 其中COM2可以实现RS485/232可选, COM1-COM2为插针	
USB接口	1*USB3.0 (在背板I/O) 3*USB2.0座子 (在背板I/O) 4*USB2.0插针 1*触摸_USB单排插针	
板载I/O	1*EDP插针 1*LVDS插针 2*IVCN液晶背光供电选择插针 2*LVDS双屏分辨率拨码开关 1*JVGA 插针 1*F_PANEL插针 1*F_AUDIO插针 4*USB2.0插针 1*JQX钱箱接口插针座子 1*LPT打印口插针 1*SPK功放插针	1*SYS_FAN插针 1*AT-ATX自动上电选择插针 1*JTXE TXE插针 1*JCMOS插针 2*COM插针 1*JC11 485/232选择插针 1*JC12 485/232选择插针 1*JP2 COM2 是否带电选择插针 2*JLV1 LVDS/EDP供电选择插针 1*PS/2插针座子 1*CPU_FAN
背板I/O	DC_IN, VGA, COM, USB3.0, USB2.0,LAN, Lin_out, Lin_IN	
温度	工作温度: 0~55度 储存温度: -20~75度 环境湿度:0~95%空气湿度, 无冷凝	
系统	Windows 7/8/10, Linux	
BIOS	AMI UEFI BIOS	
电源	DC12V	
尺寸	170MM*170MM	

型号	FTJ-D19P2EB	FTJ-D18P2EB
CPU	intel® baytail J1900,四核心 主频 2.0GHz,TDP 10W	intel® baytail J1800,双核心 主频 2.41GHz,TDP 10W
显示	1*LVDS接口 1*VGA接口 可以实现LVDS+VGA,双屏同步异显	
内存	支持DDR3L-1333MHz, 1*SO-DIMM 内存插槽 1.35V 最大支持8GB	
硬盘	2*SATA ,一个支持 SATA 6G 标准插座,一个 MINIPCI-E 接口的 MSATA 插座	
WIFI	支持WiFi和4G模块	
网口	1*Realtek PCI-E 总线 RTL8106E/RTL8111H 千兆网卡芯片	
音频	RealtekALC662 5.1通道 HDA编码器,支持MIC/线出端口	
COM口	2*板载COM,其中COM2可以实现RS485/232可选,COM1-COM2为插针	
USB接口	1*USB3.0(在背板I/O) 3*USB2.0座子(在背板I/O) 4*USB2.0插针 1*触摸_USB单排插针	
板载I/O	1*LVDS插针 1*SPK功放插针 2*IVCN液晶背光供电选择插针 2*LVDS双屏分辨率拨码开关 1*JVGA 插针 1*F_PANEL插针 1*F_AUDIO插针 4*USB2.0插针 1*JQX钱箱接口插针座子 1*LPT打印口插针 1*CPU_FAN	1*SYS_FAN插针 1*AT-ATX自动上电选择插针 1*JTXE TXE插针 1*JCMOS插针 2*COM插针 1*JC11 485/232选择插针 1*JC12 485/232选择插针 1*JP2 COM2 是否带电选择插针 2*JLV1 LVDS/EDP供电选择插针 1*PS/2插针座子
背板I/O	DC_IN, VGA, COM, USB3.0, USB2.0,LAN, Lin_out, Lin_IN	
温度	工作温度: 0~55度 储存温度: -20~75度 环境湿度:0~95%空气湿度,无冷凝	
系统	Windows 7/8/10,Linux	
BIOS	AMI UEFI BIOS	
电源	DC12V	
尺寸	170MM*170MM	

3.参数表



4.跳冒/接口/插针



跳冒/接口/插针			
1	F_AUDIO插针	19	JCOM2插针
2	SPK功放插针	20	SO-DIMM插槽
3	INVERT插针IVCN1/IVCN2	21	SYS-FAN风扇插针
4	LVDS插针	22	CPU-FAN风扇插针
5	JLV1/JLV2插针	23	LVDS屏分辨率拨码开关设置
6	SATA_PWR插针	24	JCOM1插针
7	JCMOS插针	25	Mini-PCIE插槽
8	JTXE插针	26	MSATA插槽
9	JUSB1/JUSB2	27	ATX-12V插针
10	SATA接口	28	JVGA插针
11	开关机F-PANEL插针	29	DC12V_IN电源输入
12	单排USB插针TCH_USB	30	VGA接口
13	并口LPT插针	31	COM接口
14	JP2 (COM2电压选择插针)	32	USB3.0接口
15	JC11插针	33	USB2.0接口
16	JC12 (232/485功能选择插针)	34	LAN接口
17	内置键盘鼠标PS/2插针	35	LINE_OUT接口
18	AT-ATX插针	36	MIC接口

5.跳冒/接口/插针定义

F_AUDIO插针

F_AUDIO前置音频插针可以通过音频扩展线,可以扩展出音频输入输出端口

位置	接口	pin	定义	pin	定义
①	F_AUDIO插针	1	MIC_L	2	GND
		3	MIC_R	4	PRESENCE
		5	LINEOUT-R	6	MIC SENSE
		7	SENSE_SEND	8	/
		9	LINEOUT_L	10	LINEOUT SENSE

SPK功放插针

SPK功放(喇叭) 该主板支持喇叭功率为8Ω 2W

位置	接口	pin	定义	pin	定义
②	SPK功放插针	1	OUTR+	2	OUTR-
		3	OUTL-	4	OUTL+

INVERT插针IVCN1/IVCN2

用于驱动LVDS/EDP1/EDP2液晶屏背光板

位置	接口	pin	定义	pin	定义
③	INVERT插针 IVCN1/IVCN2	1	+12	2	+12
		3	BLON	4	BLCTL
		5	GND	6	GND

LVDS插针

LVDS插针定义, LVDS Pin19-Pin30和EDP1信号共lay设计.

位置	接口	pin	定义	pin	定义
4	LVDS插针	1	VCC	2	VCC
		3	VCC	4	GND
		5	GND	6	GND
		7	TXA_0-	8	TXA_0+
		9	TXA_1-	10	TXA_1+
		11	TXA_2-	12	TXA_2+
		13	GND	14	GND
		15	TXA_CLK-	16	TXA_CLK+
		17	TXA_3-	18	TXA_3+
		19	TXB_0-	20	TXB_0+
		21	TXB_1-	22	TXB_1+
		23	TXB_2-	24	TXB_2+
		25	GND	26	GND
		27	TXB_CLK-	28	TXB_CLK+
		29	TXB_3-	30	TXB_3+

位置	接口	pin	定义	pin	定义
4	EDP1/EDP2	1	VCC	2	VCC
		3	VCC	4	NC
		5	GND	6	GND
		7	/	8	/
		9	/	10	/
		11	/	12	/
		13	GND	14	GND
		15	/	16	/
		17	/	18	/
		19	EDP_0-	20	EDP_0+
		21	EDP_1-	22	EDP_1+
		23	EDP_2-	24	EDP_2+

		25	GND	26	HPD
		27	EDP_3-	28	EDP_3+
		29	AUX-	30	AUX+

JLV1/JLV2插针

LVDS/EDP1/EDP2屏背光电压选择

位置	接口	pin	定义	pin	定义
5	JLV1/JLV2插针	1-2	LVDS屏3.3V	3-4	LVDS屏5V
		5-6	LVDS屏12V		

SATA_PWR插针

SATA_PWR插针除了简单的给硬盘供电之外,用户也可以在该插针上面取电

位置	接口	pin	定义	pin	定义
6	SATA_PWR插针	1	+5V	2	GND
		3	GND	4	+12V

JCMOS插针

清除CMOS设置跳线允许用户将跳线的Pin2-3短接来恢复BIOS初始设置, 请仔细按照说明操作, 以免损坏主板。

位置	接口	pin	定义	pin	定义
7	JCMOS插针	1-2	Normal (默认)	2-3	Clear COMS

操作说明:

1.断开主机电源. 2.将跳线设置为“Pin2-3闭合”. 3.等待5秒钟. 4.再将跳线设置为Pin1-2闭合. 5.接通 主机电源.

JTXE插针

写保护设置允许用户将跳线的Pin2-3短接设置TXE写保护, 当需要刷写BIOS的TXE模块数据时, 请将跳线调到Pin脚, 再插电开机刷写bios。

位置	接口	pin	定义	pin	定义
8	JTXE插针	1-2	DEBUG ME	2-3	ME写保护

JUSB1/JUSB2

板载USB插针JUSB1/JUSB2

位置	接口	pin	定义	pin	定义
9	JUSB1/JUSB2	1	+5V	2	+5V
		3	USB1_Data-	4	USB2_Data-
		5	USB1_Data+	6	USB2_Data+
		7	GND	8	GND
		9	/	10	GND_CHASSIS

SATA接口

位置	接口	pin	定义	pin	定义
10	SATA接口	1	GND	2	TX+
		3	TX-	4	GND
		5	RX-	6	RX+
		7	GND	8	/

开关机F_PANEL插针

F_PANEL, 该10pin插针包括上电, 复位, 硬盘指示灯, 电源指示灯, 允许用户连接系统前面板开关功能.

位置	接口	pin	定义	pin	定义
11	开关机F_PANEL插针	1	HDDLED+	2	PWR_LED+
		3	HDDLED-	4	GND
		5	RESET GND	6	PWR_ON
		7	RESET	8	PWR_ON GND
		9	NC	10	/

单排USB插针TCH_USB

用于电阻电容屏取电.

位置	接口	pin	定义	pin	定义
12	单排USB插针 TCH_USB	1	+5V	2	USB_Data-
		3	USB_Data+	4	GND

并口LPT插针

LPT插针间距为2.0mm, 2*13双排插针.

位置	接口	pin	定义	pin	定义
13	并口LPT插针	1	STRB	2	AFD
		3	PD0	4	ERR
		5	PD1	6	INIT
		7	PD2	8	SLIN
		9	PD3	10	GND
		11	PD4	12	GND
		13	PD5	14	GND
		15	PD6	16	GND
		17	PD7	18	GND
		19	ACK	20	GND
		21	BUSY	22	GND
		23	PE	24	GND
		25	SLCT	26	N/A

JP2 (COM2电压选择插针)

COM2默认是不带电的, 如果需要带电, 需要通过JP2插针跳冒实现第一脚带5V/12V电, 具体定义如下:

位置	接口	pin	定义	pin	定义
14	JP2 (COM2 电压选择插针)	1-2	5V	3-4	12V
		5-6	RI(默认设置)		/

JC11插针

COM2插针默认支持RS232信号,可以通过JC11和JC12两个排针同时调线实现RS485信号具体调线如下:

位置	接口	pin	定义	pin	定义
15	JC11插针	1-2	RS232 (默认设置)	2-3	RS485

JC12插针 (232/485功能选择插针)

位置	接口	pin	定义	pin	定义
16	JC12插针 (232/485功能选择插针)	1-3	RS232 (默认设置)	3-5	RS485
		2-4		4-6	

内置键盘鼠标PS/2插针

位置	接口	pin	定义	pin	定义
17	内置键盘鼠标PS/2插针	1	KB_CLK	2	GND-
		3	KB_DAT	4	MS-DAT
		5	VCC	6	MS_CLK

AT-ATX插针

AT-ATX插针可以实现硬件自动来电开机,当需要来电开机时,断电后请将跳线调到Pin2-3脚

位置	接口	pin	定义	pin	定义
18	AT-ATX插针	1-2	来电开机	2-3	正常状态 (默认)

JCOM1/JCOM2

位置	接口	pin	定义	pin	定义
19 24	JCOM1/JCOM2	1	DCD#	2	RXD
		3	TXD	4	DTR#
		5	GND	6	DSR#
		7	RTS#	8	CTS#
		9	RI#(带电兼容)	10	NC

注:该主板默认COM口是2个可以选择上4个串口其中I/O处COM和JCOM1为同一信号,二者不能同时选用.COM2-COM4为单独信号,可同时使用,并且COM2支持RS232/RS485信号,COM2也支持带电功能。

SYS-FAN风扇插针

SYS_FAN,支持连接系统风扇进行系统制冷。

位置	接口	pin	定义	pin	定义
21	SYS-FAN 风扇插针	1	GND	2	智能调速电压
		3	风扇转速侦测		

CPU-FAN风扇插针

CPU_FAN,支持连接散热器风扇进行CPU温度制冷。

位置	接口	pin	定义	pin	定义
22	CPU-FAN 风扇插针	1	GND	2	智能调速电压
		3	风扇转速侦测	4	control

LVDS屏分辨率拨码开关设置

23

GPIO [3:0]	HA [Pixel]	HA [line]	RR [Hz]	PC [MHz]	CD [bit]	Port	HB [Pixel]	HSO [Pixel]	HSPW [Pixel]	VB [line]	VSO [line]	VSPW [line]
0000	800	600	60	38.25	6	Single	224	32	80	24	3	4
0001	1024	768	60	56.00	6	Single	160	48	32	22	3	4
0010	1024	768	60	56.00	8	Single	160	48	32	22	3	4
0011	1280	768	60	68.25	6	Single	160	48	32	22	3	7
0100	1280	800	60	71.00	6	Single	160	48	32	23	3	6
0101	1280	960	60	85.25	6	Single	160	48	32	28	3	4
0110	1280	1024	60	91.00	8	Dual	160	48	32	30	3	7
0111	1366	768	60	72.75	6	Single	160	48	32	23	3	10
1000	1366	768	60	72.25	8	Single	160	48	32	23	3	10
1001	1440	900	60	106.50	8	Dual	464	80	152	34	3	6

1010	1400	1050	60	101.00	8	Dual	160	48	32	30	3	4
1011	1600	900	60	118.25	8	Dual	512	88	168	26	4	8
1100	1680	1050	60	119.00	8	Dual	160	48	32	30	3	6
1101	1600	1200	60	130.25	8	Dual	160	48	32	35	3	4
1110	1920	1080	60	138.50	8	Dual	160	48	32	31	3	5
1111	1920	1200	60	154.00	8	Dual	160	48	32	35	3	6

使用说明:

LVDS2:LVDS副屏分辨率时通过拨码开关设置,可以设置16组分辨率,拨码开关有“0”“1”两种状态,其中靠近数字端为“1”,相反在ON及KE端为“0”.开关拨上去为“0”,拨下来为“1”.从数字端4开始算起,依次为4-3-2-1,如图所示,目前显示的是“0001”即分辨率为1024*768单6,需要设置说明分辨率可以对应上方表格设定。



ATX-12V插针

主板除了外接DC-12V适配器之外,主板内部也有可选择的2个DC-IN/OUT端子,定义如下:

位置	接口	pin	定义	pin	定义
27	ATX-12V插针	1	12V	2	12V
		3	GND	4	GND

JVGA插针

1*12Pin单排白色定义如下:

位置	接口	pin	定义	pin	定义
28	JVGA插针	1	GND	2	VSYNC
		3	HSYNC	4	GND
		5	R	6	GND
		7	G	8	GND
		9	B	10	GND
		11	SDA	12	SCL

6.BIOS设置

BIOS功能键	功能描述
F2	进入BIOS
→←	移动左右箭头选择屏幕
↑↓	移动上下箭头选择条目
Enter	选定该项目并进入子菜单
+/-	改变选择项或加减数值
F12	快捷启动
F8	安全模式
F9	优化默认设置
F10	保存并退出
ESC	退出

【END】

其它未尽事宜请咨询销售人员